

Service



Komplette Anleitung
Complete user manual
steinel.de/110081676.pdf



+49 5245-448-188



service@steinel.de

Find your local service
steinel.de/contact

STEINEL Vertrieb GmbH

Dieselstraße 80-84, 33442 Herzebrock-Clarholz, Germany
www.stinel.de

110082568_06/2022_A Technische Änderungen vorbehalten. / Subject to technical modification without notice.

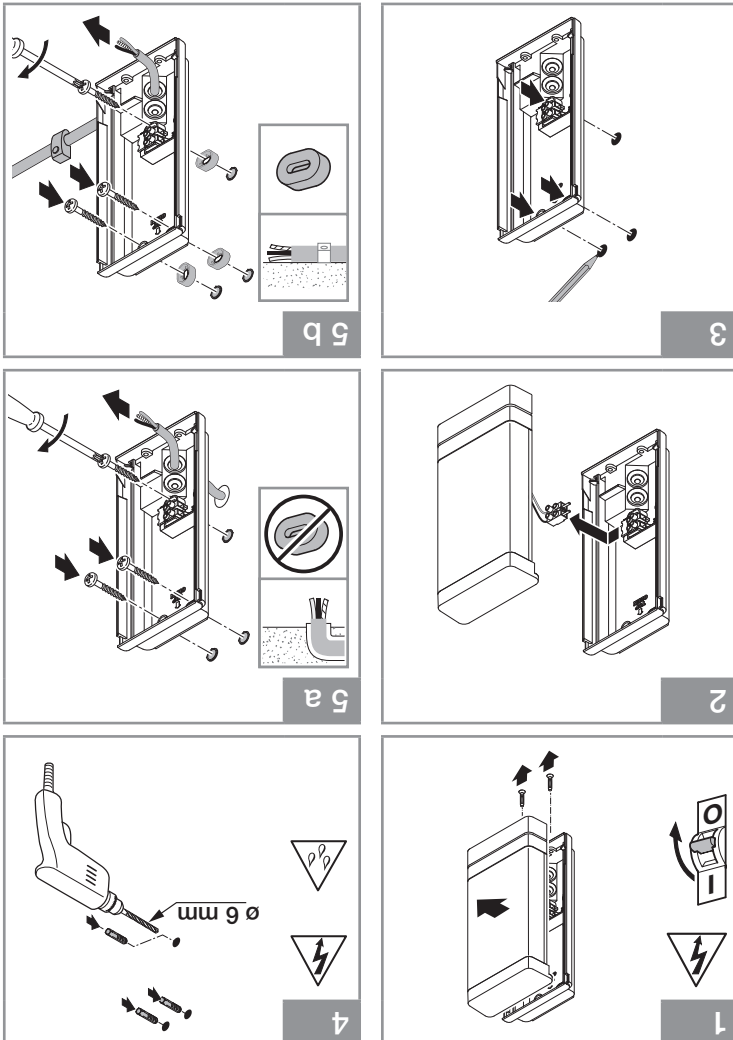
Quick Start



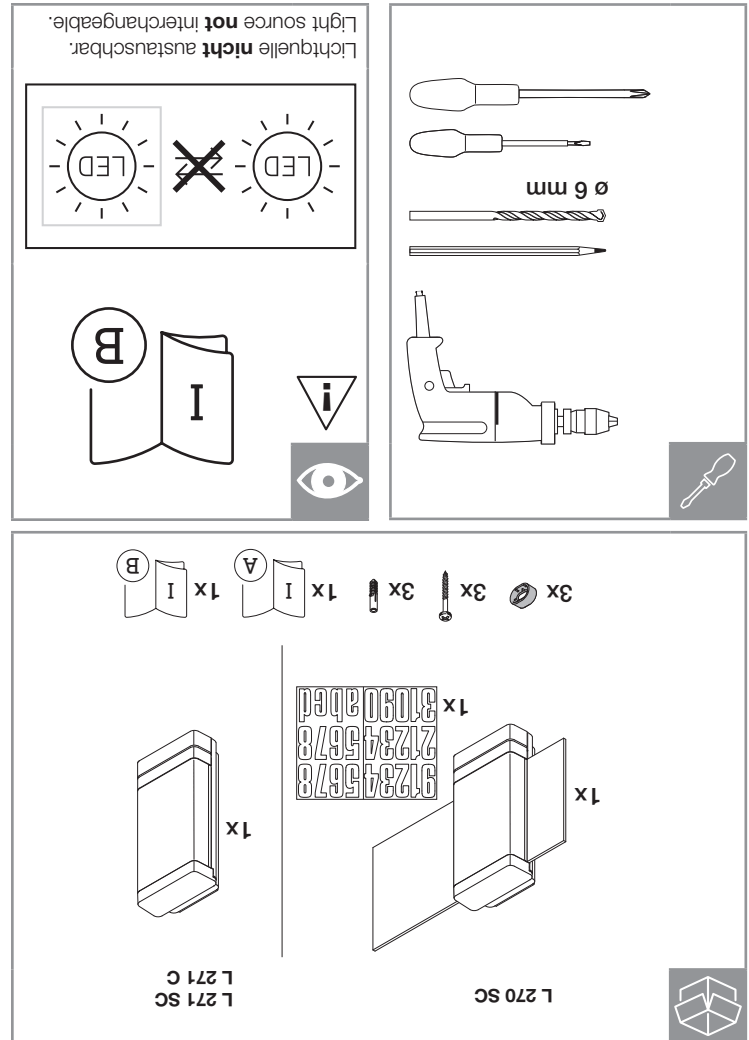
L 270 Digi SC
L 271 Digi SC
L 271 Digi C

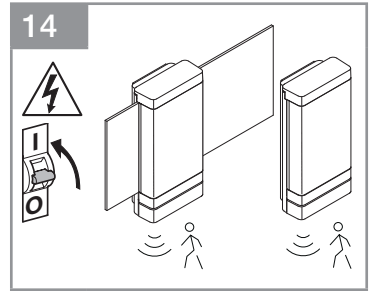
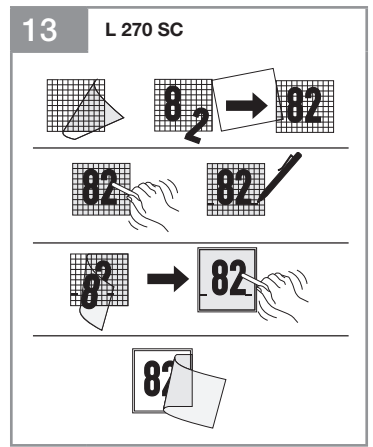
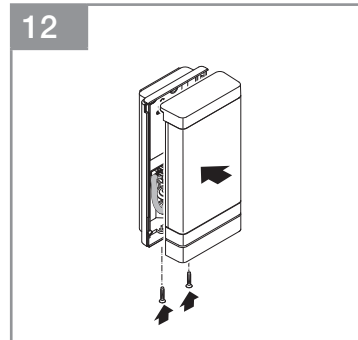
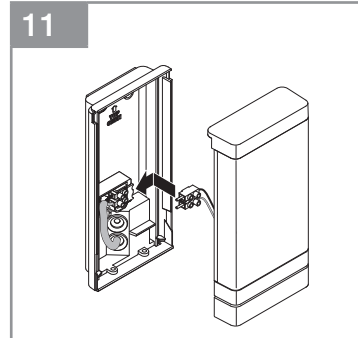
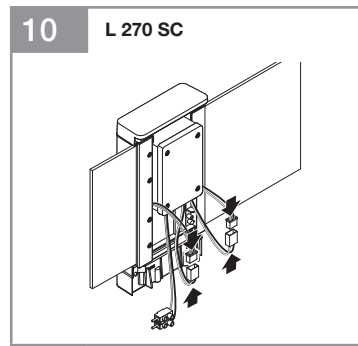
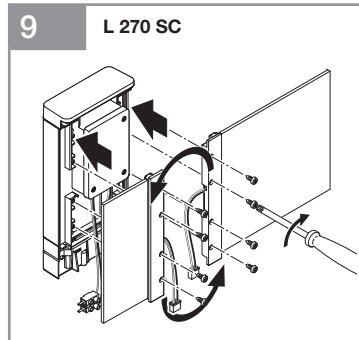
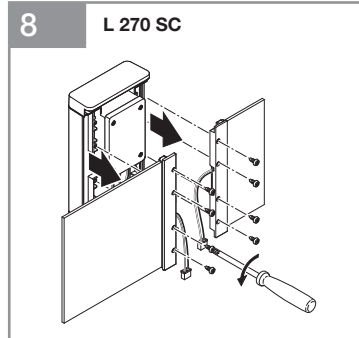
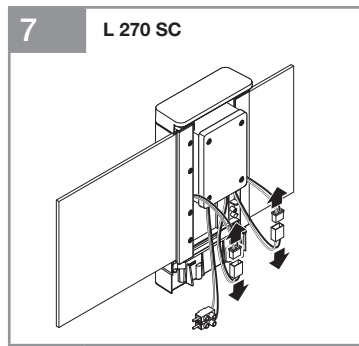
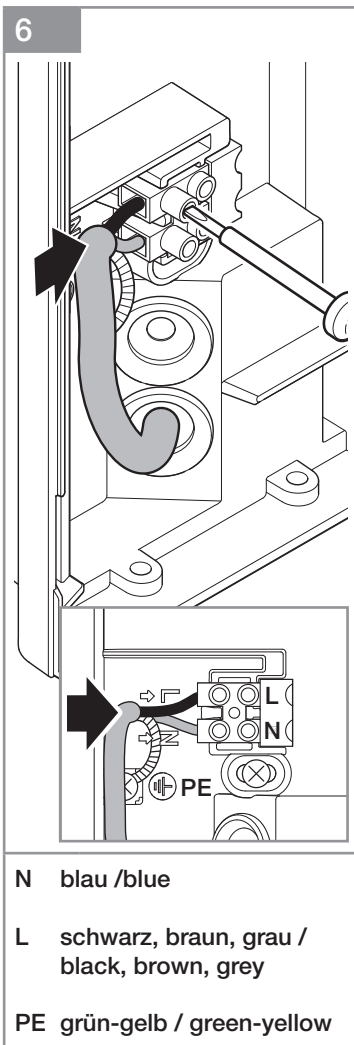


- 3 -



- 2 -

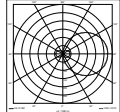




- 4 -

DE - Technische Daten

- Abmessungen (H x B x T):
L 270 SC: 235 x 366 x 65 mm
L 271 SC, L 271 C: 235 x 116 x 65 mm
- Netzspannung: 220 - 240 V, 50/60 Hz
- Leistungsaufnahme (P_{opt}):
L 270 SC: 7,80 W
L 271 SC, L 271 C: 6,60 W
- Lichtstrom (360°): L 270 SC: 637 lm
L 271 SC, L 271 C: 566 lm
- Effizienz: L 270 SC: 82 lm/W
L 271 SC, L 271 C: 85 lm/W
- Standby Sensor (P_{st}):
L 270 SC; L 271 SC: 0,50 W
- Standby Netzwerk (P_{net})*: 0,50 W
- Farbtemperatur: 3.000 K (warmweiß)
- Farbwiedergabeindex: R_a = 82
- Mittlere Bemessungslebensdauer: L70B50 bei 25°C: >60.000 Std.
- Farbkonsistenz SDCM: Anfangswert: 3
- Lichtstärkeverteilung:

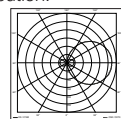


- Grundlicht: justierbar von 10 - 100 %
- Hauptlicht: justierbar von 10 - 100 %
- Erfassungsreichweite*: max. 8 m tangential
- Erfassungswinkel*: 180°
- Zeiteinstellung*: 5 s - 60 min
- Dämmerungseinstellung*: 2 - 2.000 Lux
- Reichweiteneinstellung*: 1 - 8 m
- Schutzart: IP 44
- Schutzklasse: II
- Schlagfestigkeit: IK 03
- Umgebungstemperatur: -10 bis +40°C

* Für C: Nur in Kombination mit einem Bluetooth-Sensor-Produkt.

GB - Technical Data

- Dimensions (H x W x D):
L 270 SC: 235 x 366 x 65 mm
L 271 SC, L 271 C: 235 x 116 x 65 mm
- Power supply: 220 - 240 V, 50/60 Hz
- Power consumption (P_{opt}):
L 270 SC: 7.80 W
L 271 SC, L 271 C: 6.60 W
- Luminous flux (360°): L 270 SC: 637 lm
L 271 SC, L 271 C: 566 lm
- Efficiency: L 270 SC: 82 lm/W
L 271 SC, L 271 C: 85 lm/W
- Standby Sensor (P_{st}):
L 270 SC; L 271 SC: 0,50 W
- Standby Network (P_{net})*: 0,50 W
- Colour temperature: 3,000 K (warm white)
- Colour rendering index: R_a = 82
- Rated average lifetime: L70B50 by 25°C: >60,000 hrs.
- Colour consistency SDCM: Initial value: 3
- Luminous intensity distribution:



- Basiclight: adjustable from 10 - 100 %
- Main light: adjustable from 10 - 100 %
- Detection reach*: max. 8 m tangential
- Angel of coverage*: 180°
- Time setting*: 5 s - 60 min
- Twilight setting*: 2 - 2,000 lux
- Range setting*: 1 - 8 m
- IP rating: IP 44
- Protection class: II
- Impact resistance: IK 03
- Ambient temperature: -10 bis +40°C

* For C: Only in combination with a Bluetooth sensor product.

- 6 -

- 5 -



Technische Dokumentation unter www.steinel.de/eprel



Technical documentation at www.steinel.de/eprel

DE - Konformitätserklärung:
Der vollständige Text der EU-Konformitätserklärung ist unter der folgenden Internetadresse verfügbar: www.steinel.de

Dieses Produkt enthält eine Lichtquelle der Energieeffizienzklasse „E“.

GB - Declaration of conformity:
The full text of the EU declaration of conformity is available at the following internet address: www.steinel.de

This product contains a light source of energy efficiency class „E“.

steinel.de/newsletter



- 7 -